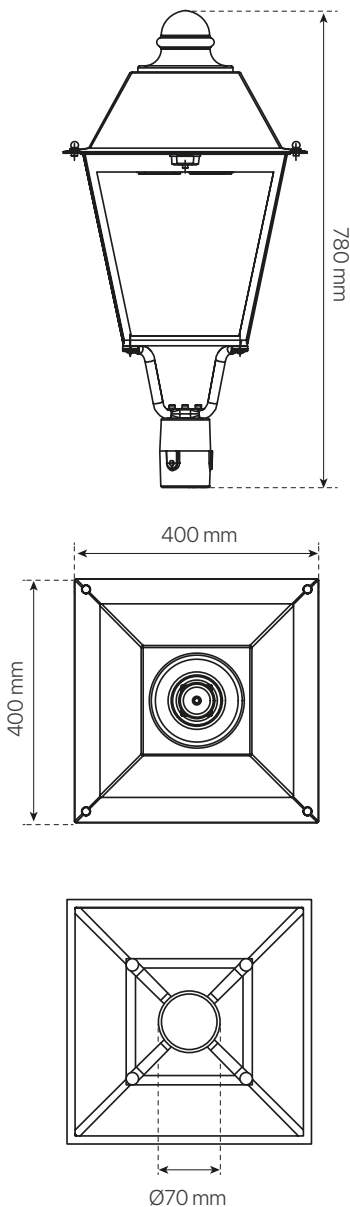


villa  
ficha técnica  
datasheet

ref. 5551400



|                                                      |                        |
|------------------------------------------------------|------------------------|
| Nombre / Name                                        | Villa                  |
| Referencia / Reference                               | 5551400                |
| Materiales / Materials                               | Aluminio / Aluminum    |
| Difusor / Diffuser                                   | PC                     |
| Potencia / Power                                     | 60W                    |
| Temperatura de color / color temperature             | 2700K                  |
| Flujo luminoso / Lumens                              | 7990lm                 |
| Dimable / Dimmable                                   | ON-OFF                 |
| Ángulo de apertura / Beam angle                      | 120°                   |
| Ángulo de inclinación / Inclination angle            | -                      |
| IP                                                   | 66                     |
| IK                                                   | 08                     |
| F.P./P.F.                                            | >0,95                  |
| UGR                                                  | -                      |
| IRC / CRI                                            | 72                     |
| Chip                                                 | PHILIPS Lumileds 3030  |
| Driver                                               | MEAN WELL XLG          |
| Vida media (duración) / Average life                 | 50.000h                |
| Clase energética / Energy class                      | A+                     |
| Aislamiento eléctrico / Electrical isolation         | Clase I / Class I      |
| Colores / Colors                                     | Negro / Black RAL 9017 |
| Medida exterior / Product size                       | 400mm x 400mm x 780mm  |
| Protección contra Sobretensiones / surge protections | 10kV                   |
| Tª (ambiente/trabajo) / Tª (enviroment/work)         | -30°C ~ 55°C           |
| Input                                                | AC100 ~ 240V           |
| Output                                               | DC22~54V               |
| Frecuencia / Frequency                               | 50/60Hz                |
| Peso / Weight                                        | 6,33kg                 |
| Certificados / Certificates                          | CE & RoHS              |
| Garantía / Warranty                                  | 2 años / 2 years       |

# villa

## ficha técnica

### datasheet

ref. 5551400

Potencias disponibles / Available powers:

40W • 2000K • 3305lm

40W • 2700K • 3889lm

40W • 4000K • 4083lm

60W • 2000K • 6529lm

60W • 2700K • 7811lm

60W • 4000K • 8065lm

- Disponibles más potencias, **consultar**.
- More powers available, **please ask us**.

Desglose de piezas / Breakdown of parts:

